



جمهورية العراق  
وزارة التعليم العالي والبحث العلمي  
جامعة بابل  
كلية التربية للعلوم الصرفة  
قسم الفيزياء

## ليزر غاز ثاني اوكسيد الكربون $CO_2$

بحث مقدم الى

كلية التربية للعلوم الصرفة/ قسم الفيزياء كجزء من متطلبات نيل شهادة

البكالوريوس في علوم الفيزياء

تقدم به

**أحمد عباس برهي**

اشراف

**أ. د. خالد حسن بدر**

## الآية القرآنية

بِسْمِ اللَّهِ الرَّحْمَنِ الرَّحِيمِ

﴿وَالَّذِينَ يَصِلُونَ مَا أَمَرَ اللَّهُ بِهِ أَنْ يُوصَلَ وَيَخْشَوْنَ رَبَّهُمْ  
وَيَخَافُونَ سُوءَ الْحِسَابِ﴾

صدق الله العظيم

الرعد: 21

## الاهداء

الى الكهف الحصين وغيث المضطر المستكين وملاذ المؤمنين .

العمود بين السماء والارض

الامام المهدي (عج)

الباحث

## الشكر والامتنان

الحمد لله حمد الشاكرين على عظيم فضله والصلاة والسلام على  
أشرف الانبياء والمرسلين محمد الامين وعلى آل بيته الطاهرين ومن ولاه  
ياحسان الى يوم الدين . . أما بعد . .

فيطيب لنا ومن دواعي الوفاء والاقرام بالجميل أن تتقدم بالشكر  
والامتنان الصادقين للاستاذ الدكتور (خالد حسن بدر) لما قدمه من  
نصائح علمية وتربوية متميزة ساعدتنا لانجاز هذا البحث .

وتوجه بالشكر الجزيل والثناء الجميل الى رئيس قسم وأساتذة  
قسم الفيزياء المحترمين .

الباحث

## الخلاصة

ليزر ثاني أكسيد الكربون، بفضل ميزاته الفريدة من نوعها في الطول الموجي وموأمته الواسعة مع المواد المختلفة، أظهرت قيمة استراتيجية لا تُعوض في مجالات المعالجة الصناعية العالمية والجمال الطبي ومجالات الطاقة الجديدة. وعلى الرغم من الضغط التنافسي الناتج عن الليزر الأليافي في مجال معالجة المعادن، لا يزال تقنية ليزر ثاني أكسيد الكربون تحظى بمزايا تنافسية أساسية ومساحة واسعة للابتكار في المجالات المتخصصة مثل معالجة المواد غير المعدنية، وتقسير الطلاء بدقة عالية ومعالجة الجلد العميقة. لذلك جاء هذا البحث لتسليط الضوء على خصائص وتطبيقات ليزر ثاني أكسيد الكربون وذلك من خلال فصلين فضلا الاستنتاجات والمصادر.

## قائمة المحتويات

الصفحة	الموضوع
أ	الآية القرآنية
ب	الاهداء
ج	الشكر والامتنان
د	الخلاصة
هـ	قائمة المحتويات
و	قائمة الاشكال
<b>الفصل الاول: نظرة عامة عن الليزر</b>	
1	تمهيد
2	مكونات الليزر
4	خصائص الليزر
7	انواع الليزر
8	تطبيقات الليزر
11	مخاطر الليزر
<b>الفصل الثاني: ليزر غاز CO2</b>	
13	تمهيد
14	خصائص ليزر CO2
14	اللية عمل ليزر غاز CO2
17	تطبيقات ليزر غاز ثاني اوكسيد الكربون
21	انواع ليزرات CO2
24	الاستنتاجات
24	المصادر

## قائمة الاشكال

رقم الصفحة	عنوان الشكل	ت
3	مخطط المكونات جهاز الليزر	1
3	المرآتان العاكستان	2
5	عملية الانبعاث التلقائي والانبعاث الاستحثاثي	3
5	يمثل تحليل الضوء الابيض بالموشور	4
6	نبضات ليزر شديدة القصر	5
6	لاتجاهية	6
7	موجات في نفس الطور (كما في الليزر).	7
9	تقنية الإنارة بالليزر لتوجيه القذائف	8
10	تقنية الحزمة الموجهة لتوجيه القذائف	9
15	عملية نقل الطاقة من النتروجين الى ثاني اوكسيد الكربون	10
15	يمثل المستويات الاهتزازية لغاز CO <sub>2</sub>	11
16	يمثل الانتقالات في ليزر CO <sub>2</sub>	12
17	يمثل مقدار الريح في فرعين P , R في ليزر CO.	13
19	الأشعة المركزة والأشعة غير المركزة في أركز الشعاع في مساحة صغيرة من النسيج وفي 2 ركز الشعاع امام النسيج وبذلك كانت مساحة الشماع على النسيج الكبر، ولهذا تكون كثافة القدرة اقل	14
21	مخطط بسيط لليزر الجريان الطولي لغاز CO <sub>2</sub>	15
23	يوضح تصميمًا بسيطًا " لليزر CO <sub>2</sub> ذي الجريان المستعرض للغاز	16

# الفصل الاول

## نظرة عامة عن الليزر

### تمهيد

شهد القرن الماضي، تطورات مذهشة في العديد من مجالات العلوم الحديثة في مجال الحاسبات الالكترونية، والأقمار الصناعية والرادار، والأسلحة، والمدافع الليزرية. وهذه التطورات أصبحت اليوم واقعاً نعيشه وحقيقة نلمسها وبشكل رئيسي عند نجاح العلماء في توليد أشعة الليزر، فبعد الحرب العالمية الثانية وفي بداية خمسينيات القرن العشرين استطاع العلماء المختصون بعد اجراء التجارب ومنهم على وجه الخصوص العالم تاونس (TOWNES) الذي استطاع "تضخيم الموجات الدقيقة بواسطة الانبعاث المحفز للأشعة".

### Microwares Implication by stimulated Emission of radiation

وهذا ما يسمى (بالميزر MASER ) وبعد مرور عامين استطاع العالم نفسه مع مجموعة علماء آخرين من الاتحاد السوفيتي تعمل بصورة منفصلة عنه بوضع أساس فكرة الليزر. وهكذا تمكن العلماء من الحصول على اشعة الليزر Laser". جاءت تسمية الليزر (laser) من أختصار للاحرف الاولى لفكرة عمل الليزر المتمثلة بالكلمات الانكليزية

### (Light Amplification by Simulated Emission of Radiation)

وتعني تكبير(تضخيم) الضوء بواسطة الانبعاث المحفز للإشعاع. وهو اشعاع كهرومغناطيسي فوتوناته متساوية في التردد ومتطابقة في الطور الموجي. موجاته تتداخل تداخلاً بناءً للتحويل الى نبضة ضوئية ذات طاقة عالية وشديدة التماسك زمنياً ومكانياً. وزاوية انقراج صغيرة (1).

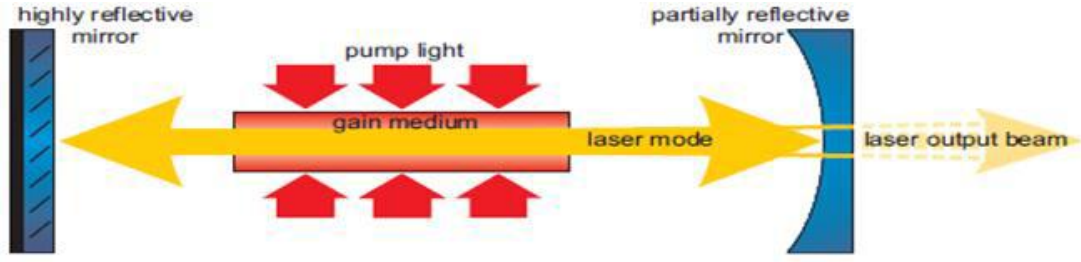
تشير كلمة "ليزر" إلى "تضخيم الضوء عن طريق انبعاث الإشعاع المحفز"، الذي قدمه جوردون جولد لأول مرة في عام 1959. إن الضوء الخارج من جهاز الليزر هو في الواقع شعاع من الحزم المتماسكة، المتوازنة، أحادية اللون، وعالية الكثافة التي تبقى ضيقة ولمسافات كبيرة وتكون مركزة على الأسطح. عندما يسقط شعاع الليزر على أي سطح يمكن امتصاصه أو

عكسه أو نقله أو تشتيته وفقاً لطول الموجة الناتجة عنه وخصائص الأنسجة بعد التلامس مع الأسطح. تم التطبيق السريري لليزر لأول مرة في عام 1960 بواسطة ميمان. ان الخصائص الثلاثة الأكثر أهمية التي يجب أخذها في نظر الاعتبار لتطبيقات الليزر تشمل الطول الموجي وكثافة الطاقة ونوع الليزر (النبضي أو المستمر) (2).

ويمكن تشبيه نبضة شعاع الليزر بالكتيبة العسكرية حيث يتقدم جميع العسكر بخطوات متوافقة منتظمة وبينما يشع المصباح عادي الضوء في موجات ضوئية مبعثرة غير منتظمة فلا يكون لها طاقة الليزر فتكون كالناس في الشارع كل منهم له اتجاه غير الآخر ولكن باستخدام البلورات من مواد مناسبة (مثل الياقوت الاحمر) عالية النقاوة يمكن تحفيز إنتاجها لأشعة ضوئية من لون واحد أي ذو طول موجي واحد، وكذلك تكون في طول موجي واحد عندئذ تتطابق الموجات على بعضها البعض - عن طريق انعكاسها عدة مرات بين مرآتين داخل بلورة الليزر فتصبح كالعسكر في الكتيبة - فتتظم الموجات وتتداخل تداخلاً بناء وتخرج من الجهاز بالطاقة الكبيرة المرغوب فيها (3).

## مكونات الليزر

جهاز الليزر عبارة عن مصدر للضوء، يعمل على تجميع الإشعاعات الضوئية، التي تتولد داخل الجهاز، وتركيزها، وتقويتها، على شكل حزمة ضوئية رفيعة جداً في اتجاه واحد مركز، وهي أشعة كهرومغناطيسية متجانسة ومتماسكة، وتستطيع قطع مسافات لا نهائية في خط مستقيم. وتتميز بأنها تزداد شدتها، ويقوي بعضها بعضاً عند الانطلاق. وعملية توليد أشعة الليزر تنتج عن تعريض المواد المختلفة لمصادر إثارة وتغذية خارجية. ويختلف الطول الموجي لأشعة الليزر الناتجة باختلاف المادة التي تنتجها، مع احتفاظها بطبيعتها الأساسية، وخصائصها العامة بوصفها موجة ضوئية، والخصائص العامة للموجات الكهرومغناطيسية. ويتكون جهاز الليزر من ثلاثة أجزاء رئيسية (4) وكما موضح في الشكل (1) وهي:



شكل (1). مخطط المكونات جهاز الليزر (5)

## 1. المجاويات

توجد أنواع مختلفة من المجاويات إما إحدى المرأتين مقعرة والأخرى مستوية أو كلا المرأتين مقعرتين أو إحداهما مقعرة والأخرى محدبة، أو كلا المرأتين مستويتين. وتوضع المرأتان بشكل متقابل في المجاوية الليزرية ويخضع الضوء لعدد من الانعكاسات بين المرأتين كما موضح في الشكل (2).



شكل (2) المرأتان العاكستان

تضمن المرأتان الأمامية والخلفية للمجاوب الليزري حصول تغذية راجعة للمضخم الضوئي وتكون المرآة الأمامية عاكسة جزئياً والمرآة الخلفية عاكسة كلياً. لكي يتم توليد الحزمة الليزرية يجب أن يكون الربح مساوياً أو أكبر من الضياعات ضمن المجاوب الليزري ومع ازدياد الربح ضمن الوسط الفعال تزداد استطاعة خرج الليزر (6).

2. **الوسط الفعال:** هو مصدر الإلكترونات الرئيسي داخل الليزر لإنتاج الفوتونات، وهو أساس عمل الليزر ويحتوي على عدد كبير من الذرات أو الجزيئات أو الأيونات الباعثة طيفاً يقع جزء منه في المدى المرئي من الأشعاع الكهرومغناطيسي، إن مادة الوسط الفعال تكون إما من ذرات أو جزيئات أو أيونات في الحالة الغازية. ويسمى الليزر وفق المادة المستعملة في الحالة السائلة ويسمى ليزر الحلة السائلة، أو في الحالة الصلبة ويسمى ليزر الحالة الصلبة. أو في الحالة الغازية بالليزر الغازي، ومن أمثلة المواد الفعالة الشائعة الاستعمال حالياً هي (1):

- البلورات الصلبة، مثل الياقوت الصناعي وعقيق الألمنيوم والزجاج المسمى بالياج
- المواد الغازية، مثل خليط غاز الهليوم والنيون وخليط غاز الهليوم والكادميوم وبخار الماء

- الغازات المتأينة مثل غاز الأرجون وغاز الكريتون.
- الجزيئات الغازية مثل غاز أول أكسيد الكربون وغاز ثاني أكسيد الكربون.
- الصبغات السائلة، وهي صبغات كيميائية عضوية مختلفة مذابة في الماء.
- المواد الصلبة شبة الموصلة، مثل أرسنيك الجاليوم.

3. الضخ: حيث تقوم الطاقة الضاخة بإثارة الذرات المستقرة في الوسط الفعال لتنتقل إلى المستويات المثهجة لكي يتحقق التوزيع العكسي المناسب الذي يضمن توليد الليزر. وهناك ثلاثة تقنيات للضخ وهي (7):

أ. الضخ الضوئي: إما ضخ نبضي أو مستمر يصدر بشكل ضوء من اللمبة أو بواسطة ليزر

آخر، وهذه الطريقة ملائمة لليزرات السائلة وليزرات الحالة الصلبة.

ب. الضخ الكهربائي: ملائم لليزرات النصف ناقلة والليزرات الغازية.

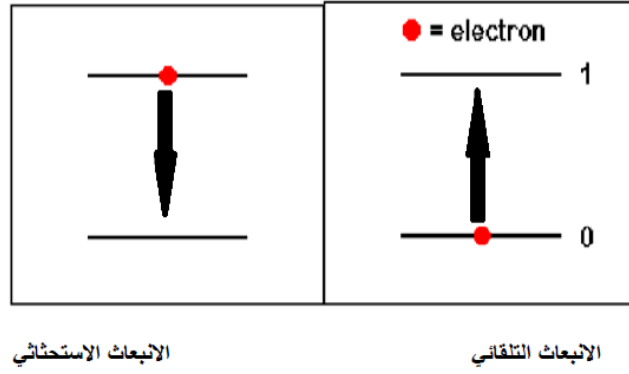
ت. الضخ الكيميائي: يستخدم عادة لمواد تكون في الحالة الغازية.

## خصائص الليزر

لشعاع الليزر خصائص عديدة تميزه عن باقي مصادر الإشعاع الكهرو مغناطيسي

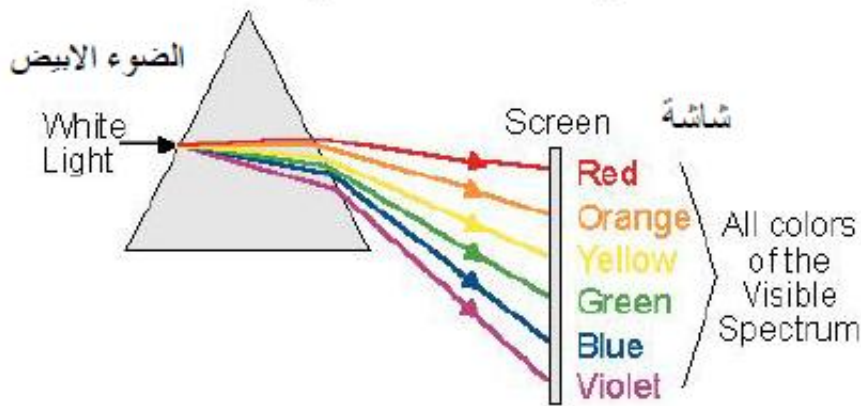
وهي:

1. شدة الضوء: شدة الضوء عالية ومركزة في حزمة ذات قطر ضيق لا يتجاوز الواحد مليمتراً، وعند استخدام البصريات الملائمة يمكن تعريضها وفق الحاجة، بالإضافة إلى أننا نستطيع تركيزها في بقعة صغيرة تملك قدرة كافية (8).



شكل (3). عملية الانبعاث التلقائي والانبعاث الاستحثاثي

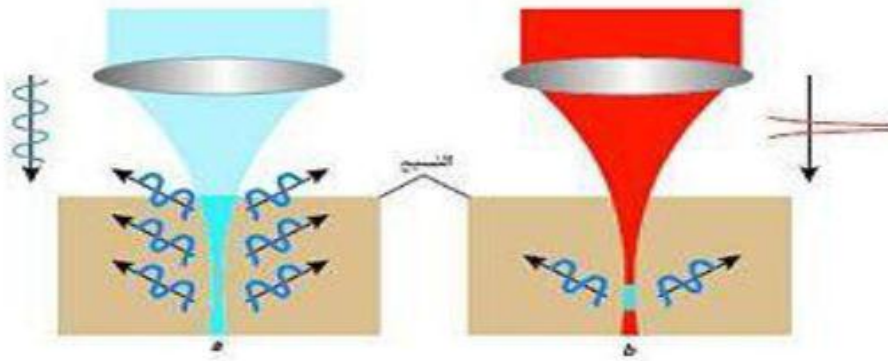
2. أحادي الطول الموجي او (أحادي اللون): الليزر له طول موجي واحد ويتميز بالنقاء الطبيعي وهذا ما يميزه عن الضوء العادي الذي يحتوي مدى واسع من الأطوال الموجية عند تحليل الضوء الأبيض الصادر من الشمس أو من مصباح ضوئي يظهر أحتوائه على العديد من الأطوال الموجية، كما هو واضح عند تحليل الضوء المرئي باستخدام الموشور Prism في الشكل (4) ادناه (1).



شكل (4). يمثل تحليل الضوء الابيض بالموشور

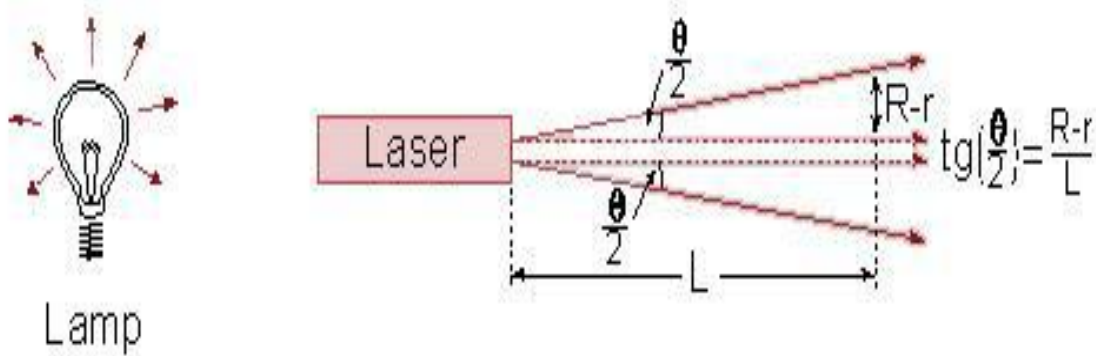
3. نبضات شديدة القصر: يتميز شعاع الليزر بأن حجم مقطعه العرضي صغير جدا حيث لا يتجاوز عدة ميكرومترات مربعة كما موضح في الشكل (5)، وبما أن جميع الطاقة الضوئية التي يطلقها الليزر تتمركز في هذا المقطع العرضي الصغير ستظهر بشكل إضاءة أو شعاع شديد بحيث تعتبر شدة الشعاع الصادرة عن الليزر أكبر من شدة الضوء الصادر عن الشمس أو المصابيح، كما يمكن لهذه الأشعة أن تقطع مسافات طويلة من دون أن تقل شدة إضاءتها.

وتستخدم هذه الخاصية في العمليات الجراحية الدقيقة ومعالجة أمراض الجلد والعيون وفي حفر وقطع المواد (9).



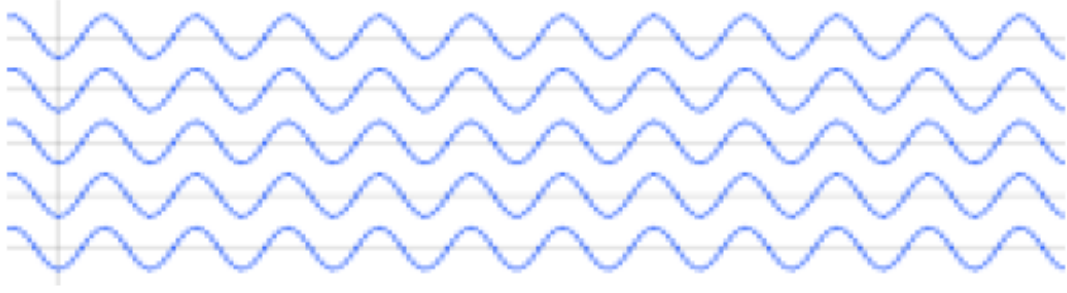
شكل (5). نبضات ليزر شديدة القصر

4. **الاتجاهية:** وهي من أهم الخصائص التي يتميز بها الليزر حيث إن زاوية انفرج أشعة الليزر صغيرة جدا وبالتالي يمكنها قطع مسافات طويلة من دون أن تتشتت طاقتها أو تغير من اتجاهها. وتستخدم هذه الخاصية كما موضح في الشكل (6) في العديد من التطبيقات التي تعتمد على قياس المسافات القريبة والبعيدة وتحديد الأهداف بدقة متناهية مثل أنظمة المساحة (1).



الشكل (6). الاتجاهية

5. **التشاكه:** تتميز الترددات الضوئية الناتجة عن أشعة الليزر بأن فوتونات هذه الأشعة مترابطة ومتماسكة لأن لها نفس الطور البنائي (الشكل 7) ونفس حجم الاستقطاب، وهي خواص غير موجودة في أي نوع من أنواع الضوء الأخرى. وتستخدم هذه الخاصية في التداخل الضوئي والتصوير ثلاثي الأبعاد ودراسة تركيب المواد وقياس السرعة والمسافة (10).



شكل (7). موجات في نفس الطور (كما في الليزر).

## انواع الليزر

هناك أنواع مختلفة من أشعة الليزر، تختلف في طولها الموجي، وبالتالي في بعض خواصها. وأهم أنواع الليزر المعروفة حتى الآن هي:

**ليزر المواد الصلبة:** هو الليزر الذي ينتج بواسطة مادة أو خليط من المواد الصلبة، ومن أشهرها ليزر الياقوت وليزر النديميوم الزجاجي النديميوم ياك وكذلك ليزرات أشباه الموصلات مثل ليزر فوسفيد الكاليوم وتتميز هذه الليزرات عادة بقدرة خرج عالية وتكون أطوالها الموجية في منطقة تحت الحمراء (11).

**الليزر الغازي:** وهو يعتمد على مادة غازية مثل النيون والهليوم وغاز ثاني أكسيد الكربون ويمكن تشغيلها بنمط نبضي ونمط مستمر أو يتراوح مدى طول الموجة لهذه الليزرات الغازية بين الأشعة فوق البنفسجية والضوء المرئي الأشعة تحت الحمراء، وأشهرها ليزر الهليوم-نيون، ليزر ثاني أكسيد الكربون، ليزر أيونات الأرقون (12).

**الليزر السائل:** يتكون الوسط الفعال عادة من جزيئات أصباغ عضوية مذابة عضوية، كصبغة الرودامين مذابة في محلول كحولي وينتج ليزر يمكن التحكم في الطول الموجي الصادر عنه، يتم الحصول على ليزر الصبغة في منطقة تحت الحمراء، ومن أشهرها ليزر أبخرة المعادن، ليزرات كيميائية، ليزرات الإلكترونات الحرة (13).

## تطبيقات الليزر

لاشعة الليزر تطبيقات في مختلف مجالات الحياة، نذكر منها كل ما يأتي:

### 1. في مجال الطب

مع تقدم العلوم والتكنولوجيا أصبح الإنسان قادر على الوصول الى الكثير من الحلول والتغلب على الصعوبات التي كانت تمثل درب من المستحيل في الماضي. بوصولنا القرن الواحد والعشرين انفتح الإنسان على تقنية حديثة أحدثت طفرة في مختلف المجالات ومن أهمها المجال الطبي، إنها تقنية الليزر. يدخل الليزر في العديد من المجالات الطبية منذ اختراعه في العام ١٩٦٠، فمنذ ذلك الحين وهو يتم استخدامه في المجال الطبي بشكل كبير وواسع حيث تطور الاستخدام الآلي التكنولوجي في الطب الحديث تطوراً مذهلاً ومن أشهر تطبيقات هذه التكنولوجيا هو دخول أشعة الليزر مجال الجراحة والتجميل وأمراض العيون وعلاج الأمراض الجلدية وغيرها من الأمراض الأمر الذي أضاف الى طرق العلاج المزيد من السحر والبراعة بفضل هذه الأشعة المذهلة وأحدث ثورة علمية كبيرة لم يسبق لها مثيل في مجال الطب العلاجي والجراحة (14).

### 2. الصناعة

إن الفوتونات المكونة لشعاع الليزر تعطي استطاعة أقصى قيمة وصلت لها هي 1700 مليون ميغا واط ودرجة حرارتها تبلغ ما بين 100 و 200 ألف درجة وضغط قدره مليون وخمسين ألف كيلو كرام على السنتيمتر المربع، لذلك تستخدم ليزرات ذات طاقة مخففة تبلغ حرارتها بين 1000 و 1800 درجة مئوية في الصناعة في قطع ألواح الصلب التي يصل سمك اللوح منها إلى 3 سنتيمتر، كما أنها تستخدم في لحام المواد الصلبة والمواد التي تحتاج درجات حرارة عالية كي تنصهر كما تستطيع أشعة الليزر أن تصنع ثقب قطره 5 ميكرو متر خلال 200 ميكرو ثانية في مواد شديدة الصلابة كالماس والياقوت الأحمر دون حدوث أي تغيير في حالة المادة (15). كما يمكن استخدام شعاع الليزر في تبخير المعادن وتحويلها إلى غاز ولكن مثل هذه العمليات يحتاج إلى استطاعة ليزرية عالية لذلك يتم استخدام العدسات المقربة (16).

### 3. المجال العسكري

يتم استخدام الليزر في أنظمة قيادة القذائف وتوجيهها ليزريا، اذ هناك نوعان من التقنيات التي تسمح بتوجيه القذائف من خلال الليزر:

**التقنية الأولى:** هي الإنارة بالليزر وتعتمد هذه الطريقة على مرسل ليزري يوجد على حامل القذيفة أو غيره، حيث قد يكون موجودا على طائرة استطلاع أو يحمله شخص يمكن أن يعلم هدفا بحزمة ليزرية كما موضح في الشكل (8)، والغاية من تعليم الأهداف بالليزر هي زيادة احتمال الإصابة حيث أن القذائف التقليدية قد تتأثر بعوامل تحرف مسارها فتسقط حول الهدف بشكل عشوائي (17).



شكل (8). تقنية الإنارة بالليزر لتوجيه القذائف

**التقنية الثانية:** هي الحزمة الموجهة حيث يوضع جهاز الليزر على منصة الإطلاق ويصدر حزمة ليزرية باتجاه الهدف كما موضح في الشكل (9)، ويمكن التحكم بتباعد هذه الحزمة حيث تكون الحزمة ذات تباعد كبير في البداية كي تدخل القذيفة ضمنها بسرعة ويوضع الحساس الموجود في مؤخرة القذيفة بشكل يسمح له بتحديد اتجاه الحزمة دائما ثم عندما تقترب القذيفة من الهدف يتناقص تباعد هذه الحزمة لتصيب القذيفة الهدف بدقة (18).



شكل (9). تقنية الحزمة الموجهة لتوجيه الفذائف

#### 4. في الفيزياء:

تشمل تطبيقات الليزر في الفيزياء التحليل الطيفي بالليزر والضخ البصري وجراحة الليزر، حيث يستخدم التحليل الطيفي بالليزر لدراسة خصائص الذرات والجزيئات. يمكن استخدام ضوء الليزر لإثارة الذرات أو الجزيئات إلى مستويات طاقة عالية والتي يمكن أن تتحلل منها مرة أخرى إلى الحالة الأرضية، مما يؤدي إلى إصدار فوتون و يمكن الكشف عن الفوتونات المنبعثة وتحليلها لتحديد مستويات الطاقة للذرة أو الجزيء. يستخدم الضخ البصري لإنشاء انعكاس، وهو أمر ضروري لعملية الليزر. يحدث الانقلاب عندما يكون هناك عدد أكبر من الذرات في حالة الإثارة أكثر من الحالة الأرضية. يمكن تحقيق ذلك عن طريق تسليط ضوء الليزر على الذرات والذي سيمتص الفوتونات وينتقل لمستويات طاقة أعلى (19).

#### 5. الاتصالات السلكية واللاسلكية:

في قلب عالمنا المترابط تقع شبكة معقدة من شبكات الاتصالات، مدعومة بسرعة ودقة تكنولوجيا الليزر. نحن نتعمق في البنية التحتية المعقدة لأنظمة اتصالات الألياف الضوئية، حيث يعمل الليزر بمثابة العمود الفقري لنقل البيانات بسرعة عالية عبر مسافات شاسعة من مراكز البيانات المزدهمة التي تزود حياتنا الرقمية بالطاقة إلى كابلات الألياف الضوئية التي

تتقاطع مع قاع المحيط، يتيح الليزر إمكانية الاتصال السلس، مما يتيح الاتصال الفوري وتبادل المعلومات على نطاق عالمي (20).

## 6. الحفاظ على التراث الثقافي:

في مجال الحفاظ على التراث الثقافي، يظهر الليزر كأدوات قوية للحفاظ على كنوز تاريخنا الإنساني المشترك لكي تعتر به وتستمتع به الأجيال القادمة. فبه نستكشف الفن الدقيق للتنظيف والترميم بالليزر، حيث يزيل الليزر بدقة قرونًا من الأوساخ والتحلل من القطع الأثرية والآثار التي لا تقدر بثمن، مما يكشف عن جمال وحرفية العصور الماضية من المعابد القديمة في مصر إلى كاتدرائيات العصور الوسطى في أوروبا، يقدم الليزر وسيلة لطيفة وفعالة لحماية تراثنا الثقافي ضد ويلات الزمن والاضمحلال، مما يضمن استمرار قصص وإنجازات أسلافنا لأجيال قادمة (21).

## مخاطر الليزر

على الرغم من الفوائد الكثيرة التي يقدمها الليزر في متلف المجالات، إلا ان استخدامه من الممكن أن يسبب كثير من المخاطر، نذكر من بينها كل ما يأتي:

### 1. المخاطر الصحية:

يمكن أن يشكل إشعاع الليزر مخاطر صحية كبيرة على الأفراد المعرضين له، على الرغم من الفائدة التي تنتج من استخدامه، إلا أنه قد يُصيب الإنسان ببعض الأضرار في الأجزاء التي تمّ تعريضها للأشعة، وما يلي الأضرار الناتجة عن استخدام الليزر (22-23):  
أضرار جلدية الإصابة بتصبغات الجلد؛ وتعني تصبغات الجلد ظهور بقع لونها أبيض، وتظهر هذه البقع على الجلد بسبب عدم إمكانية الميلانين من الوصول إلى الجلد بسبب تعريضها لليزر، وقد تكون التصبغات عبارة عن بقع غامقة اللون؛ وتظهر بسبب حدوث زيادة في إفراز مادة الميلانين في المنطقة التي تم تعريضها لليزر.  
حدوث تهيج وتورم في الجلد، وظهور بعض الانتفاخات، والإصابة بحكة في المنطقة المعرضة للأشعة؛ وتعدّ هذه الأضرار مؤقتة وتزول بعد فترة من الاستخدام. الإصابة ببعض الألم الموضعي وبعض الوخزات في المنطقة المعرضة .

أضرار في العين، وتعد العين من الأعضاء الحساسة في الجسم وقد تُصاب بأضرار كبيرة عند استخدام الليزر، لذلك يجب الاهتمام وأخذ الحيطة والحذر عند معالجتها بالأشعة، فقط تُسبب بعض الأخطاء باستخدام الليزر إلى حدوث أضرار بالغة في العين، ومن هذه الأضرار الحاصلة ما يلي: حدوث ضغط في سوائل العين. الإصابة بجفاف في القرنية.

أضرار عامة في الجسم الإصابة بالعدوى: عند المعالجة بالليزر تُصبح المنطقة المعالجة حساسة جداً وتُصاب بالتهيج؛ لذلك تُصبح أكثر معرضة للإصابة بالعدوى بشكل أكبر، فيجب الاهتمام في تنظيفها بشكل مستمر.

الإصابة بالحروق: تتميز أشعة الليزر بارتفاع درجة حرارتها بشكل كبير؛ لذلك من الممكن أن يُصاب الجلد الحساس ببعض الحروق عند المعالجة بالأشعة، وتختلف إمكانية الإصابة بالحروق ودرجة الحروق باختلاف نوع الجلد وطبيعته، ونوع بشرة الجسم.

## 2. المخاطر البيئية:

يمكن أن تؤدي عمليات التصنيع ومعالجة المواد بالليزر إلى توليد انبعاثات خطيرة ونفايات تشكل مخاطر بيئية. وتشمل هذه الملوثات المحمولة جواً مثل المواد الجسيمية والمركبات العضوية المتطايرة (VOCs)، بالإضافة إلى مجاري النفايات السائلة والصلبة التي تحتوي على مواد كيميائية سامة ومعادن ثقيلة. تتضمن الجهود المبذولة للتخفيف من هذه المخاطر تنفيذ تدابير منع التلوث، مثل التحكم في الانبعاثات واستراتيجيات تقليل النفايات، لتقليل البصمة البيئية لعمليات الليزر. بالإضافة إلى ذلك، يعد الالتزام باللوائح البيئية ومبادرات الاستدامة أمراً ضرورياً لضمان الإدارة المسؤولة للموارد الطبيعية والنظم البيئية المتأثرة بتكنولوجيا الليزر (24).

## الفصل الثاني

### ليزر غاز CO<sub>2</sub>

#### تمهيد

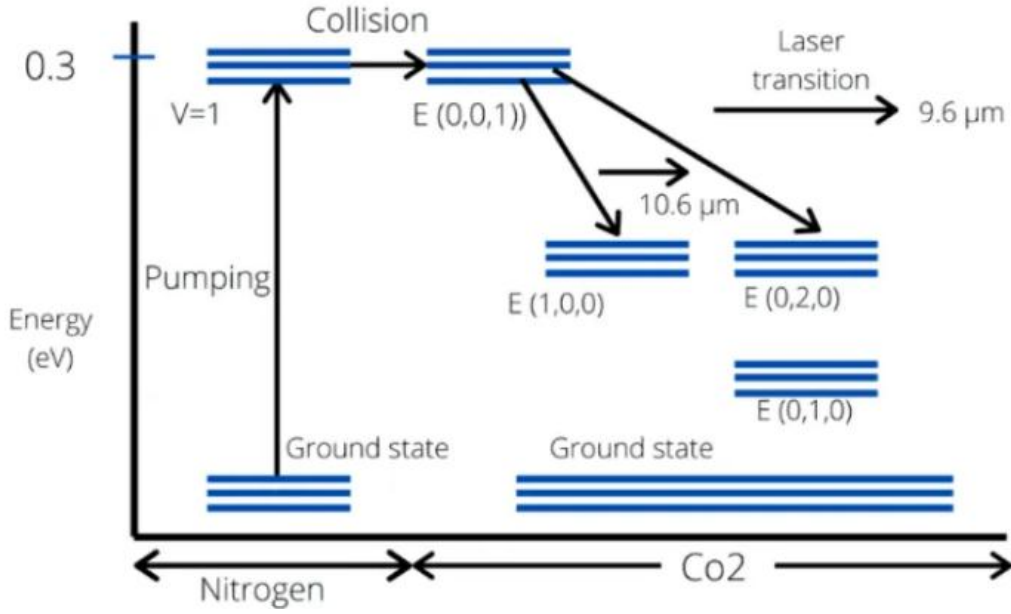
هو عبارة عن ليزر جزيئي يصدر وفق نظام مستمر أو نبضي من أقوى الليزر، يصدر مجال للأشعة تحت الحمراء، وهو أقدم ليزر مستخدم في المجال الطبي ويحتاج العمل به إلى خبرة ودقه ومهارة، وكان هذا الليزر أكثر شيوعاً في الماضي، إلا أن استعماله قلت في مجال طب الأسنان في السنوات الأخيرة وذلك لظهور أنواع أكثر فعالية وحساسية. مما لاشك فيه أن ليزر CO<sub>2</sub> هو أكثر أنواع الليزر التي استأثرت باهتمام الباحثين منذ ظهوره وحتى اليوم، كما أن ليزرات CO<sub>2</sub> العاملة بالنمط المستمر أخذت حيزاً واسعاً جداً من البحوث والدراسات على مدى أربعين عاماً من عمر الليزر وتطبيقاته. اكتشف ليزر الياقوت عام ( 1960 ) من قبل العالم (Maimen) وكان من النوع النبضي، وعلى ضوء التطور العلمي والتكنولوجي تم بناء ليزرات كثيرة تختلف من حيث أوساطها الفعالة عن بعضها البعض، فقد تكون هذه الأوساط (صلبة، سائلة، شبه موصله، غازية) وبالتالي فإن اختلاف هذه الأوساط يسبب توليد أشعة ليزرية بأطوال موجية مختلفة. وفي عام (1964) صمم العالم (Patel) أول ليزر ثاني أكسيد الكربون بقدرة خرج ليزري (1 mw)، حيث يصنف هذا الليزر ضمن الليزر الغازية الجزيئية وذلك لأن الوسط الفعال عبارة عن جزيئات ثاني أكسيد الكربون المتهيجة التي تستطيع تضخيم الأشعة الكهرومغناطيسية بطول موجي معين عند توفر شرط التوزيع العكسي. يتكون الوسط الفعال لليزر CO<sub>2</sub> بشكل عام من خليط لثلاث غازات هي : ثاني أكسيد الكربون CO<sub>2</sub>، والنيتروجين N<sub>2</sub>، والهليوم He وتعتمد نسبة خلط هذه الغازات على عوامل عديدة منها: الضغط الكلي للخليط الغازي، ودرجة حرارة الغاز التي بدورها تؤثر في القدرة الخارجة لليزر، ومهما اختلفت نسب هذه الغازات ضمن الخليط الواحد من منظومة لآخرى فإن الصفة المشتركة لها هي احتوائها على نسبة عالية من غاز He يليه غاز N<sub>2</sub>، ثم غاز CO<sub>2</sub> (25)

## خصائص ليزر CO<sub>2</sub>

هو من أهم أنواعها ليزرات الحالة الغازية ومن أقوى الليزرات، وأكثرها كفاءة، حيث يحول ما بين (5 - 30)% من الطاقة المأخوذة من مصدر الطاقة إلى ضوء ليزر، بينما تحول العديد من الليزرات الأخرى حوالي 1% فقط من الطاقة التي تحصل عليها، وبإمكان ليزرات ثاني أكسيد الكربون إنتاج أحزمة تتراوح قدرتها بين (1 - 1000000) واط، يستخدم غاز ثاني أكسيد الكربون مع شوائب من النيتروجين أو الهيليوم في أنبوب طوله عدة أمتار، فتصدر ليزر بطول موجة يبلغ 10.6 ميكرون، وتكون هذه الأشعة إما مستمرة أو بصورة نابضة والتي تكفي لصهر ولحام معظم المعادن مثل النيوبيوم والتيتانيوم والتنجستن، ويمكن ثقب اشد المواد صلادة مثل الألماس، وتوجد حالياً وحدات لتوليد الليزر بقدرة 20 كيلو وات تستخدم للحام وقطع المعادن السمكية بمساعدة الأكسجين. يمكن استخدام وحدة ليزر بغاز ثاني أكسيد الكربون قدرتها 2 كيلو واط للحام معادن سمكها 3 ملم، وتبلغ سرعة اللحام بالليزر 12 ملم/ثا نظراً لارتفاع تكلفة لحام الليزر، فإن استخدامها يقتصر حالياً على استخدامات الفضاء والصناعات التي تطلب دقة وتحكم عاليين مثل الصناعات الإلكترونية وريش التربينات (1).

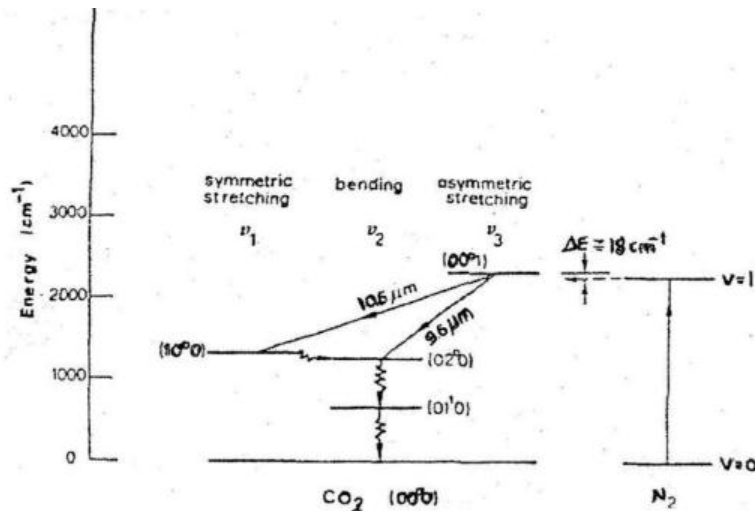
## الآلية عمل ليزر غاز CO<sub>2</sub>

على الرغم من أن جزيئات ثاني أكسيد الكربون يمكن إثارة مباشرة إلى مستويات طاقة عالية، فقد أثبتت العديد من الدراسات أن نقل الطاقة بالرنين لجزيئات النيتروجين هو الأكثر فعالية. يتم إثارة جزيئات النيتروجين عن طريق التفريغ إلى مستويات طاقة اهتزازية مستقرة ونقل الطاقة المثارة إلى جزيئات ثاني أكسيد الكربون عند تصادمها بها. بعد ذلك، تشارك جزيئات ثاني أكسيد الكربون المثارة بشكل أساسي في انتقال الليزر كما موضح في الشكل (10). يمكن للهيليوم تقليل عدد الجسيمات ذات الطاقة المنخفضة في الليزر وحمل الحرارة بعيداً. يمكن للمكونات الأخرى مثل الهيدروجين أو بخار الماء مساعدة إعادة أكسدة أول أكسيد الكربون (CO) ، الذي يتشكل أثناء التفريغ إلى ثاني أكسيد الكربون (26).



شكل (10). عملية نقل الطاقة من النتروجين الى ثاني اوكسيد الكاربون

ان ليزر CO<sub>2</sub> هو واحد من أقوى الليزرات إذا أمكن الحصول على استطاعات خارجة بحدود (80 Kw) من ليزر CO<sub>2</sub> للغاز الديناميكي (CO<sub>2</sub> gas dynamic Laser) وواحد من أعظم الليزرات كفاءة عدا ليزر CO والليزر الكيميائي HF النبضي المثار بواسطة حزمة إلكترونية حيث يمتلكان كفاءة أعلى (27). يوضح الشكل (11) مخططات مستويات الطاقة الاهتزازية للحالات الإلكترونية الأرضية لكل من جزيئة CO وأن مستويات طاقة CO<sub>2</sub> أكثر تعقيداً من بقية الغازات، لأن جزيئة خطية ثلاثية الذرات Linear triatomic molecule.



شكل (11). يمثل المستويات الاهتزازية لغاز CO<sub>2</sub>

وتتمثل آلية اصدار الليزر في هذا النوع عندما تكون طاقة الفوتون تساوي فرق الطاقة بين مستوى طاقة الذرة أو الجزء على التوالي:

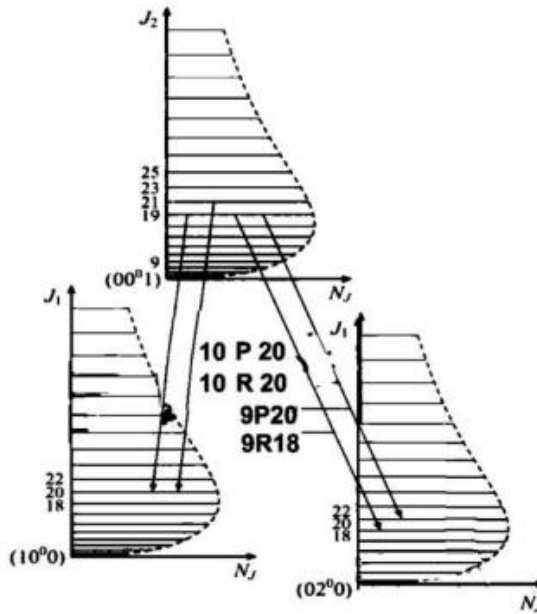
$$E_1 - E_2 = \Delta E$$

مع لأخذ بعين الاعتبار القواعد القائمة على الحفظ على الدوران أو كمية التحرك الزاوي، والتي تعتمد على خواص تناظرية لخصائص الموجة (15). يتم الحصول على أقوى خطوط من شعاع الليزر CO<sub>2</sub> من الانتقالات الاهتزازية التي تتركز على أطوال موجة حوالي (10.4) مايكرومتر و (00<sup>0</sup>1) و (02<sup>0</sup>0) التي تتركز اطوال موجة (9.4) مايكرومتر بغية الحصول على هذه التنتقات المنتظمة فانه يجب تطبيق قاعدة الاختيار لمستويات الطاقة العليا والدنيا (28).

$$\Delta J = J_2 - J_1 = F_1$$

فعندما تكون وضعية الدوان بطيئة (J = 1) فإن هذا يؤدي إلى ظهور احتمالين فيما يتعلق

بتحرير الفوتونات كما في الشكل (12):

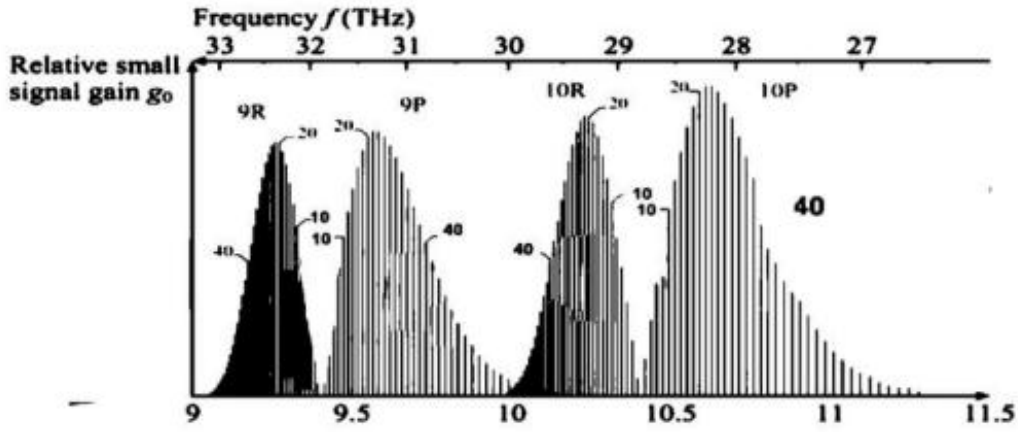


شكل (12). يمثل الانتقالات في ليزر CO<sub>2</sub>

ويهتم تحديد تنقلات الجزيئات بعد تحديد الرقم الكمي الدوراني عندما يكون الدوران بطيء يرمز لهذه التنقلات بالحرف P عندما يكون  $\Delta J = -1$  ، و R عندما يكون  $\Delta J = +1$  إن الانتقالات المختلفة بين مستويات الطاقة المتباينة ( $\Delta W$ ) وكذلك ترددات إطلاق مختلفة (F) وأطوال موجات ( $\lambda$ ) بسبب تبيان مسافة مستويات الطاقة الدورانية في المعادلة:

$$(1 = J) J.B = WR$$

وأن مقدار الريح النسبي للمجالات المنتظمة لشعاع الليزر CO<sub>2</sub> النموذجي يملك كل من التتقلين الاهتزاز بين الفرعين R و P ، وذلك بسبب المستويات المركبة للطاقة الدورانية وقواعد الاصطفاء، كما مبين في الشكل (13):



شكل (13). يمثل مقدار الريح في فرعين P , R في ليزر CO<sub>2</sub>.

## تطبيقات ليزر غاز ثاني اوكسيد الكربون

توجد تطبيقات مختلفة لليزر غاز ثاني اوكسيد الكربون وفي مختلف المجالات، نذكر

منها:

### 1. استخدام ليزر CO<sub>2</sub> في الطب

يعد ليزر ثاني اوكسيد الكربون من أهم الليزر المستخدمة في الطب ولا سيما في التداخل الجراحي لما يمتلكه من خصائص فريدة بسبب طوله الموجي العالي (10.6) مايكرومتر أي انه يمتلك طاقة حرارية عالية فضلا عن أن للماء قابلية امتصاص عالية لهذا الطول الموجي ولما كان الماء يمثل اغلب مكونات خلايا الانسجة لذلك يمكن ان يتعامل هذا الليزر مع النسيج

مباشرة دون وجود أي صبغة أو محلول مضاف قبل اجراء العمليات، كما يفضل على الليزرات البقية كما في ليزر ايون الاركون مثلا. ومن مزاياه انه لا يتشنت داخل الانسجة مختلفا عن ليزر الانديوم - ياك. اذ ان هذه الظاهرة تميزه بجعله مثالي لعمليات القطع بسبب صغر مساحة القطع (29).

يعود السبب في استخداماته الطبية إلى التالي(30):

1. امتصاص طاقة شعاع ليزر CO<sub>2</sub> يكون جيد من قبل النسيج الرخوة ذات المحتوى المائي المرتفع، أما النسيج المجاورة للنسيج المستهدف علاجها فامتصاصها لأشعة الليزر يكون في حدوده الدنيا، وتعد هذه الميزة من مميزات شعاع الليزر CO<sub>2</sub> الهامة في جراحة النسيج الرخوة الفموية والوجهية (القطع السريع والعميق للنسيج والعظم مع اقل نزيف دموي).
2. شعاع ليزر CO<sub>2</sub> يمكن الطبيب من الوصول إلى اصعب المناطق في الفم والبلعوم.
3. ان الشعاع ليزر CO<sub>2</sub> ينطلق بشكل مستمر أو بشكل نبضي حسب ما يتطلبه نهج العمل الجراحي.
4. استخدام ليزر CO<sub>2</sub> في مجال جراحة العظم بما في ذلك جراحة عظام الفكين اظهرت الفحوص المجهرية ودراسة الصور الشعاعية للعظام المعالجة بشعاع ليزر CO<sub>2</sub> ان الترميم العظمي في منطقة الشق كان أما مساويا أو أسرع من الترميم العظمي في الشقوق العظمية المماثلة التي شقت في العظام بالأدوات الجراحية التقليدية.

ويستخدم ليزر غاز ثاني اوكسيد الكربون فب علاج عدد من الامراض، نذكر منها:

#### 1. علاج الامراض النسائية

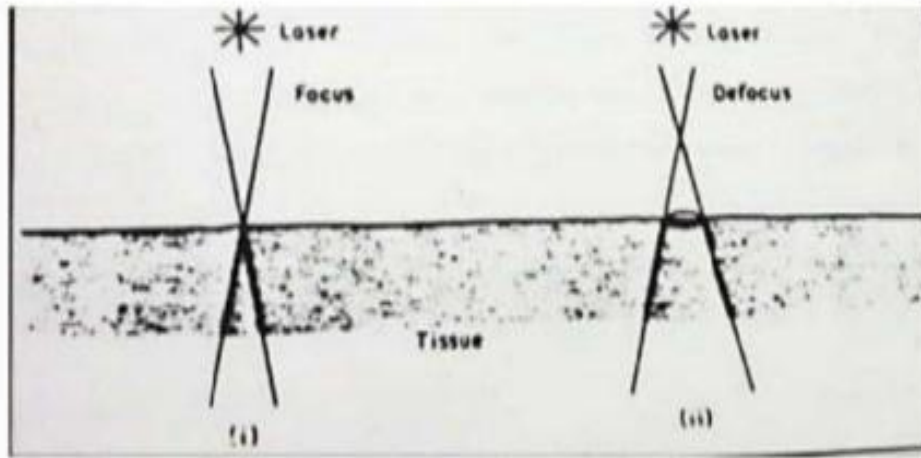
يستخدم ليزر ثاني اوكسيد الكربون في علاج الامراض النسائية اكثر من غيره من الليزرات، وكما يأتي (29):

- تبخير الورم الباطني الرحمي (Endometriomas) وفصل الالتصاقات في انابيب فالوب دون التداخل الجراحي التقليدي، وكذلك المبايض دون حدوث النزف الباطني و يستخدم في علاج الاكياس البطنية (Abdominal cysts).

- علاج السرطان داخل الطلائي لعنق الرحم (CIN)، وذلك باستخدام منظار عنق الرحم (Cloposcopy) . ويعد تبخير عنق الرحم افضل من الكي والتخريط (Conization) بالمشرط أو العلاج بالتبريد (الزمهير) Cryosurgery اذ يترك الرحم بحالة اكثر حيوية ودون تضيق او تندب فيه بحيث لا تؤثر على خصوبة المريضة

## 2. القطع Cutting

عند استخدام شعاع الليزر في عمليات القطع كما في الشكل (14)، يركز على النسيج كنقطة صغيرة وبذلك يستخدم الجراح شعاعا دقيقا له مساحة مقطع صغيرة جدا، وتكون الجراحة نظيفة نتيجة للحم الشعاع الأوعية الدموية كافة التي تقطع اثناء الجراحة وبذلك لا يحصل نزف دموي، وهذا يسهل ويسرع العملية الجراحية كثيرا. وتحدد كثافة القدرة وزمن التعريض عمق القطع، أما عملية شفاء الجرح فال تختلف عن عملية شفاء الجرح الاعتيادي من الناحية النسيجية، وأثر الجرح يكون مشابها أيضا خلال العشرين أو الثلاثين يوما أثر الجرح الاعتيادي، على رغم اختلاف ميكانيكية عملية الشفاء قليلا (31).



شكل (14). الأشعة المركزة والأشعة غير المركزة في أركز الشعاع في مساحة صغيرة من النسيج وفي 2 ركز الشعاع امام النسيج وبذلك كانت مساحة الشماع على النسيج الكبر، ولهذا تكون كثافة القدرة اقل.

## 2. تطبيقات ليزر ثاني اوكسيد الكربون في الصناعة

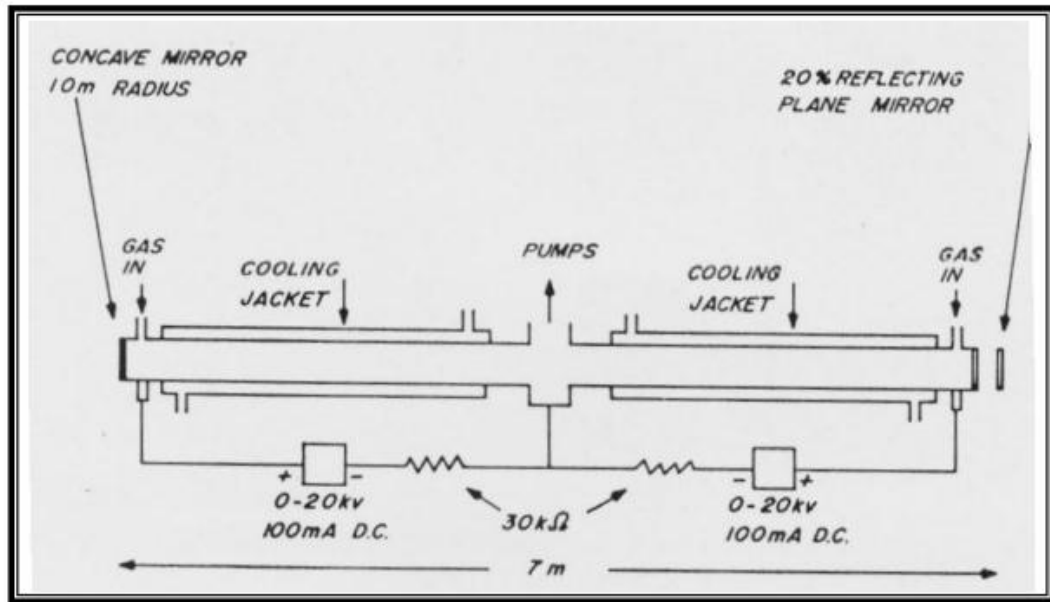
تستخدم أنواع من أجهزة الليزر التي تعمل بطاقات أقل، تصل حرارتها إلى 1800 درجة مئوية في الصناعة في قطع ألواح الصلب، قد يصل سمك اللوح منها عندما يجري تحفيز جهاز الليزر بوساطة الكهرباء أو الضوء ترتفع طاقة ذراتها من المستوى الأدنى إلى المستوى الأعلى، وتعود الانخفاض إلى مستوى الطاقة الأدنى مروراً بالمستوى الأوسط نتيجة عدم استقرار الجسيمات الواقعة في مسار الطاقة، عندها تتبعث الفوتونات في جهاز الليزر وتخرج من الجهاز بطاقة كبيرة وصلت أقصى ما وصلت إليه 1700 مليون ميغاواط ويتم التفاعل في ثلاثة على عشرة ملايين ثانية وضغطها مليون وخمسين ألف كيلو جرام على السنتمتر المربع ودرجة الحرارة بين (100-200) ألف درجة. ويأمل العلماء باستعمال تلك الطريقة في التوصل إلى الاندماج النووي للعناصر الخفيفة مثل الهيدروجين الثقيل والتريتيوم والليثيوم بغرض إنتاج الطاقة الكهربائية (32).

ومن استخدامات الليزر لحام المواد الصلبة والنشطة والمواد التي تتمتع بدرجة انصهار عالية مع امتيازها بدقة التصنيع بسبب إطلاقها لحزمة كثيفة ضيقة مركزة، كما تستطيع أشعة الليزر فتح ثقب قطره (5 ميكرومتر) خلال (200 ميكروثانية) في بعض المواد الصلبة (الماس والياقوت الأحمر والتيتانيوم) وبفضل قصر زمن التثقيب لا يحدث أي تغير في طبيعة المادة لا يحدث انصهار أو تحولات في بنية المادة. كما يستعمل في الحصول على مياه صالحة للشرب مياه عذبة من المياه المالحة في البحار والبحيرات والآبار والمياه الجوفية تم استخدام طرق عديدة منها تقليدية ومنها حديثة ومتطورة وباستخدام تقنيات متطورة، فالترسيب والترشيح أصبحت طرق قديمة وقد تسببت في تلوث البيئة فقد شهدت الآونة الأخيرة تغيرات جذرية في تقنيات التحلية والمعالجة ترجع في كثير من الأحوال إلى النقص الشديد الذي تعانیه كثير من دول العالم الصناعية في مجال مياه الشرب وقد أدت هذه العوامل إلى البحث عن طرق جديدة غير الطرق التقليدية وفي سبيل ذلك يتم استخدام أجهزة وتقنيات حديثة ومتطورة مثل عمليات التقطير الومضي وعمليات التناضح العكسي والتحلية والتقطير بواسطة الطاقة الشمسية أو بواسطة الوقود وتتم هذه العمليات بأجهزة تقطير أو تكثيف مفردة أو متعددة عن طريق كبس البخار أو التبادل الأيوني أو المعالجة الكيمياوية أو التحليل الكهربائي (28).

## انواع ليزرات CO2

### 1. ليزر الجريان الطولي للغاز Axial-Flow CO<sub>2</sub> Laser

إن أول تصميم لليزرات CO<sub>2</sub> كان من نمط الجريان الطولي وهو عبارة عن أنبوب يمر خلاله الخليط الغازي، ويتم تهيجه كهربائياً ويجري تبريده بالماء الذي يمر في غطاء محيط بالانبوب. عند نهايتي الأنبوب توضع مرآتان، يمكن أن تكونا بتماس مع الغاز (داخليتين) أو مفصولتين عن أنبوب التفريغ (خارجيتين). في الحالة الأخيرة يتم قطع طرفي أنبوب التفريغ بزاوية بروستر لتقليل خسائر الانعكاس. الشكل (15) يمثل مخطط بسيط لليزر CO<sub>2</sub> ذي الجريان الطولي. يمكن الحصول على قدرة خارجة من هذا التصميم بحدود 50W/m، وإن الفائدة الرئيسية لجريان الغاز هي إزالة نواتج التحلل - وخاصة CO - التي تؤثر سلباً على الفعل الليزري. ويمكن التحكم بسرعة جريان الغاز داخل أنبوب التفريغ إذ تنقسم ليزرات الجريان الطولي هذه اعتماداً على سرعة الجريان إلى جريان واطئ (Low-Flow) وجريان سريع (Fast-Flow) (2).



شكل (15). مخطط بسيط لليزر الجريان الطولي لغاز CO<sub>2</sub> (29).

## 2. ليزر CO<sub>2</sub> ذو الانبوب المختوم Sealed-off CO<sub>2</sub> Laser

يتم تحقيق عدد من الفوائد عند تشغيل منظومة الليزر بالشكل المغلق أو المختوم (Off-Sealed) بدلاً من جريان الغاز هي:

- أن خرج الليزر يكون أكثر استقراراً طيفياً.
- إمكانية تصنيعه أصغر حجماً (Compact) وقابليته على الحمل (Portable).
- أنه يحتفظ بالغازات، وهذا يقلل كلفة العمل والصيانة والإدامة.

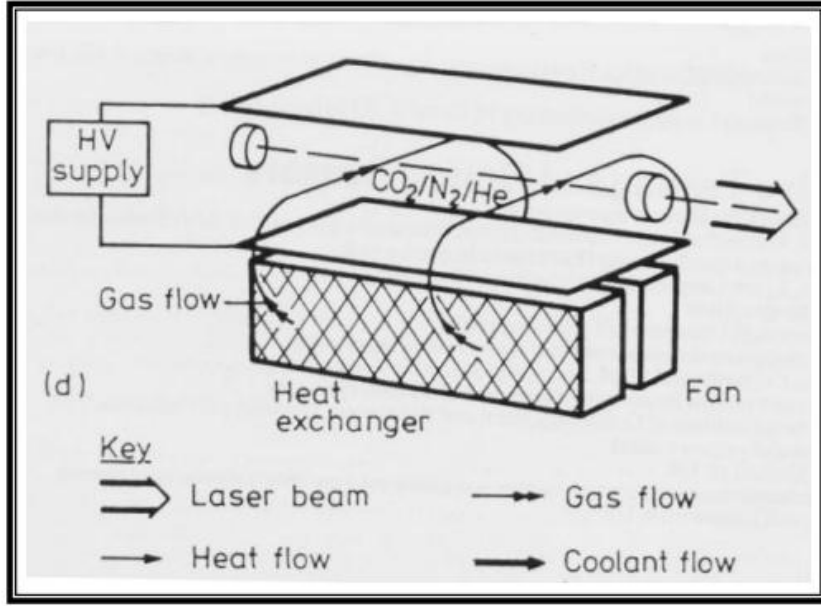
إن أبرز سلبية في الليزر المختوم تكمن في أن الريح يقل بشكل تدريجي وإن فترة الاشتغال تكون محدودة (34).

## 3. ليزر CO<sub>2</sub> موجه الموجة Waveguide CO<sub>2</sub> Laser

يمتاز هذا النوع من ليزرات CO<sub>2</sub> بأن قطر أنبوب التفريغ فيه يكون بحدود 1 mm حيث يتم توجيه شعاع الليزر بواسطة الجدران الداخلية للأنبوب وهنا تكون خسارة الحيوذ قليلة، ولهذا الغرض تستخدم مواد مثل (BeO, SiO<sub>2</sub>) لتصنيع الأنبوب. إن مستويات القدرة لوحدة الطول والكفاءة لهذا النوع تكون أقل نوعاً من ليزرات الجريان الطولي للغاز، إلا أن له القابلية على التوليف أو التنغيم (Tuning) بمدى ترددي واسع نسبياً (بحدود 1 GHz) بسبب كون ضغط التشغيل عالي (100 – 200 Torr) (33).

## 4. ليزر CO<sub>2</sub> ذو الجريان المستعرض Transverse-Flow CO<sub>2</sub> Laser

أثبتت الدراسات والبحوث أن طريقة جريان الغاز عمودياً على اتجاه التفريغ تكون أكثر كفاءة لتبديد الحرارة المتولدة في أنبوب التفريغ، وإذا كان الجريان سريعاً إلى حد كاف فإن الحرارة يتم تبديدها عن طريق الحمل. إن أقصى قدرة خارجة لنفس المقدار من الضغط يكون أعلى بكثير مما في حالة الجريان الطولي (35). والشكل (16) يوضح تصميمياً بسيطاً لليزر CO<sub>2</sub> ذي الجريان المستعرض للغاز.



شكل (16). يوضح تصميمًا بسيطًا لليزر CO<sub>2</sub> ذي الجريان المستعرض للغاز (36).

#### 5. ليزر CO<sub>2</sub> ذو الضغط الجوي والمثار عرضياً TEA Laser CO<sub>2</sub>

في حالة التشغيل عند ضغوط أعلى من (50 Torr)، يبدأ تكون الأقواس الكهربائية (Arcs) داخل حيز التفريغ التوهجي. وللتغلب على ذلك، يتم تسليط فولتية التفريغ من خلال أقطاب مستعرضة على شكل نبضات قصيرة إلى الحد الذي لا يسمح بحدوث عدم استقرارية (Instability) للتفريغ الكهربائي. ولهذا يمكن زيادة ضغط التشغيل إلى حدود الضغط الجوي (Atmospheric) وطاقة خرج لوحدة الحجم كبيرة جداً تصل إلى (0.1 J/cm<sup>3</sup>) وحسب عرض الحزمة الليزرية الخارجة (35).

#### 6. ليزر ديناميك الغازات Gas Dynamic Laser

في هذا النوع لا يحدث التوزيع المعكوس اللازم لتوليد الليزر بواسطة التفريغ الكهربائي وإنما نتيجة التمدد السريع للخليط الغازي الذي يتم تسخينه بداية إلى درجة حرارة عالية. يمتاز ليزر CO<sub>2</sub> نوع ديناميك الغاز بقدرات خرج تقدر بعشرات الكيلوواط، ويمكن تشغيلها بنمط مستمر (CW) لزمن قصير يقدر ببضعة ثوان فقط بسبب الحرارة العالية المتولدة عن حزمة الليزر في عدد من أجزاء المنظومة (وخاصة المرايا) (35).

## الاستنتاجات

ان موضوع الليزر وخلال السنوات الأخيرة احتل موقعاً في العديد من جوانب العلوم. ان تكنولوجيا الليزر قد وجدت لكي تستمر وسوف تتطور بخطى موزونه نحو زيادة كفاءة الأجهزة. أن تطبيقات الليزر كثيرة لا يمكن حصرها منها في المجالات العلمية والصناعية نظرا لجودتها، وفي الطب والتي بدأت تنتشر انتشارا دقتها واسعا وتلقى قبولا كبيرا، اذ تعد اهم تطبيقات الليزر هي التطبيقات الطبية وذلك لارتباطها المباشر بحياة وصحة الانسان، فالليزر يستخدم بالكثير من التطبيقات الطبية المتعلقة بالتنشخيص الدقيق والعلاج وكذلك الكثير من التطبيقات في مجال الرعاية الصحية. لكن وعلى الرغم من تطور استخدام الليزر إلا أنه يواجه الكثير من الصعوبات لأنه لا يزال هناك مخاوف من تأثير استخدامه وضرورة ضبط تقنية العمل به.

## المصادر

- القرآن الكريم

- المصادر

- (1) كريم علي الساعدي، طالب زيدان الموسوي، قاسم مهدي السعيد، مقدمة في تكنولوجيا الليزر وتطبيقاته، مطبعة الرفاه، ط 1، العراق، 2022، ص 53.
- (2) Z. Izadi, L. Alaei, S. Jafari, and L. Tayebi, Applications of Biomedical Engineering in Dentistry, no. January. 2020.
- (3) زحاف صالح، زرفاوي يعقوب، دراسة الليزر وتطبيقاته، اطروحة دكتوراه، الجزائر، 2009.
- (4) Jean-loup Delcroixet abraham Bers, physique des plasma Inter editions/CNRS Edition(1994).
- (5) Wayne S. Koen. END-PUMPED SOLID-STATE LASERS, 2010.
- (6) شاليش، وفاء وموسى، ظافر ودله، محمد، التحكم بأنماط الإصدار لليزر صلب يضخ بليزر نصف ناقل من نمط الضخ الخلفي، رسالة ماجستير، المعهد العالي للعلوم التطبيقية والتكنولوجيا، سوريا، 2019، ص 19.
- (7) باديجة، كريمة وفطيمي، مبروكة ولزهر، بن مبروك، دراسة طيف الاصدار الناتج عن بلازما الفلورين، رسالة ماجستير، جامعة قاصدي مرباح ورقلة، الجزائر، 2018، ص 20.
- (8) الاتروشي، صالح مصطفى ويوسف، رياض وديع، الليزر وأسس واستخداماته، داره دجلة، ط 2، عمان، الاردن، 2009.
- (9) Veronica, "Light Transport in Biological Tissue", 1998,p. 29-47.
- (10) Shimoda, Koichi. *Introduction to laser physics*. Vol. 44. Springer. 2013.
- (11) Jean-loup Delcroixet abraham Bers, physique des plasma Inter editions/CNRS Edition(1994)
- (12) بيلا ليكيل، الليزرات، ترجمة: فاروق عبودي قصير، جامعة فرنالديو، ط 1، 2008.

- (13) محمد كوسا، فيزياء الليزر وتطبيقاته، جامعة دمشق، سوريا، 2006.
- (14) مكتبة الأبحاث الطلابية، بحث عن استخدام الليزر في المجال الطبي وعلاج الأمراض الجلدية، ٢٠١٨.
- (15) اللحياني، سود، كتاب الليزر وتطبيقاته. جامعة ام القرى، السعودية، 2009.
- (16) سليمان، يحيى ونصور، فريد وعساف، اسكندر، الفيزياء العامة، جامعة تشرين، سوريا، 2008.
- (17) [http://www.arabency.com/index.php?module=pnEncyclopedia&func=display\\_term&id=160273&m=1](http://www.arabency.com/index.php?module=pnEncyclopedia&func=display_term&id=160273&m=1)
- (18) [http://www.arabency.com/index.php?module=pnEncyclopedia&func=display\\_term&id=160273&m=1](http://www.arabency.com/index.php?module=pnEncyclopedia&func=display_term&id=160273&m=1)
- (19) F.J. Duarte, "Dye Laser Principles," Academic Press, 1990.
- (20) Shin, Y. C., Wu, B., Lei, S., Cheng, G. J., & Lawrence Yao, Y. Overview of laser applications in manufacturing and materials processing In recent years. Journal of Manufacturing Science and Engineering, 142(11), 2020, 110818.
- (21) Pereira-Pardo, L., Korenberg, C. (2018). The use of erbium laser For the conservation of cultural heritage. A review. Journal of Cultural Heritage, 31, 2018, P. 236-247.
- (22) Arshi Ahmed , "9 Side Effects Of Laser Hair stylecraze, ,Removal Treatment That You Should Definitely Know, 2018.
- (23) Daggett, C., Daggett, A., McBurney, E., & Murina, A. (2020). Laser Safety: the need for protocols. Cutis, 106(2),2020, P. 90.
- (24) عفان، سيد ومحسن، مجاهد وزبير علي، وسيد محمد، المسح والتحليل التكنولوجي لليزر وتطبيقاته الدفاعية - تكنولوجيا الدفاع، 17 (2)، 2021، 583.

- (25) King slak , R. , Applied Optics and optical Engineering, Vol. 1 , Academic press (Newyork) 1968, P. 192.
- (26) <https://www.jpkiwh.com/ar/blog/what-is-a-carbon-dioxide-co2-laser>, 2025.
- (27) محمد الكوسا، فيزياء الليزر وتطبيقاته، كلية العلوم جامعة دمشق، سوريا، ٢٠٠٦م، ص ٣٣٠.
- (28) إيهاب صلاح الدين، الطاقة وتحديات المستقبل، المكتبة الاكاديمية، القاهرة، ١٩٩٥م، ص ٤٨.
- (29) بهاء طعمه جيا، جنان فاضل مهدي، التطبيقات الطبية لليزر ثاني اوكسيد الكربون النبضي والمستمر، مجلة كلية مدينة العلم الجامعة، المجلد 8، العدد 2، 2016، ص 132.
- (30) Daniell, James F., Bryan R. Kurtz, and Larry D. Gurley. "Laser laparoscopic management of large endometriomas." Fertility and sterility 55.4 (1991): 692-695.
- (31) سجي سلمان، طيبة عبد الحسين، استخدامات ليزر CO<sub>2</sub> الطبية والصناعية، جامعة المثنى، 2020.
- (32) Duley, W.W., "CO2 Lasers, Effects and Applications", Academic Press (NY), 1976, pp 1-124.
- (33) Heeman-Illieva, M., PhD Thesis, Univ. of Twente, The Netherlands, 1994, p.3
- (34) Svelto, O., "Principles of Lasers", 3rd edition, Plenum Press (New York), 1989, p. 270.
- (35) Migliore, L., "Laser Materials Processing", Marcel-Dekker Inc. (New York), 1996, pp1-30.